

# UP 9502

AMPLIFICATEUR DE PUISSANCE 2x250W

## DESCRIPTION

Le DXT 9000 est l'évolution logique de la gamme RCF DXT Active Matrix. Pour concevoir le DXT 9000, RCF a développé une multi-plateforme numérique qui associe les systèmes PA-EVAC et PRO-INSTALL pour offrir une grande variété de configurations et de solutions entièrement modulaires et particulièrement polyvalentes. Le DXT 9000 bénéficie d'une architecture très flexible qui contrôle aussi bien des amplificateurs et des enceintes professionnelles que des amplificateurs 100 V et de l'audio commerciale ou des enceintes d'alarme vocale EN 54-24 équipées de transformateurs ligne.

Afin de garantir une polyvalence parfaite et une puissance élevée dans un grand nombre de zones, le DXT 9000 comporte trois modèles d'amplificateurs RCF Class D+ qui délivrent jusqu'à 500 watts sur des lignes d'enceintes à voltage constant de 100 ou 70 V. Dans les configurations de moyenne à grande taille, on peut relier les modèles UP 9501 (1 x 500 watts), UP 9502 (2 x 250 watts) et UP 9504 (4 x 125 watts) aux MX 9502, MX 9504 et MU 9186 grâce au port de transfert de données dédié RCF Flexicomm. De plus,



## SPÉCIFICATIONS

### Specifications système

Nombre de zones gérées :	2
Amplificateur intégré :	Yes
Changement automatique d'amplificateur de secours :	Yes
Nombre de canaux audio simultanés d'urgence :	2
Bus de communication :	RCF bus
Connexions des unités :	FTP CAT 5, FTP CAT 6, J-Type fire-rated
Commande à distance :	Yes

### Specifications amplification

Classe d'amplificateur :	D
Nombre de canaux :	2
Puissance de sortie (@ 100 V) (W RMS) :	500 W RMS
Ligne de haut-parleurs A/B :	Yes
Réponse en fréquence (-3 dB) :	20 Hz ÷ 20000 kHz
Distorsion (THD+N) @ tension nominale de 1 kHz :	<0.01 %
Réseau de lignes :	Yes

### Section entrées

Nombre total d'entrées :	3
Équilibré :	2
Asymétrique :	1
Mono :	3
Entrées de ligne :	3
Connecteurs de ligne :	Euroblock, RCA
Entrées d'utilité générale (GPI) :	12
Contact entrée programmable :	Yes
GPI contrôlé :	8
GPI photo-couplé :	4

### Section sortie

Numéro de sortie du signal :	1
Connecteurs de sortie du signal :	JACK
Lignes sortie de tension :	2
Connecteurs de sortie de tension :	Euroblock
Sorties d'utilité générale (GPO) :	8
Contact sortie programmable :	Yes
GPO contrôlé :	8

### Processing

DSP :	Yes
Filtres d'égalisation :	Yes
Compresseurs :	Yes
(effet) de retard) :	Yes
Réglages de tonalité :	Yes
Filtre passe-haut :	200 Hz
Contrôle automatique du gain (AGC) :	Yes

### Contrôles

Configuration :	Front panel, PC Software
-----------------	--------------------------

<b>Protections</b>	Système de refroidissement :	Convection/Forced
	Court-circuit :	Yes
	Thermique :	Yes
	CC :	Yes
	Fusibles :	Yes
	VHF (Très hautes fréquences) :	Yes
<b>Alimentation requise</b>	Tension de service :	220-240/115 V- 50/60Hz
	Réglage de la tension :	Internal
	Courant continu :	Yes
	Valeur du courant continu :	48 V
	Courant alternatif (CA) max. 230 V (A) :	4
	Courant continu (CC) max. (A) :	15
	Consommation électrique (W) :	800 W
<b>Conformité standard</b>	Certifié EN54-16 :	Yes
	Marquage CE :	Yes
	Numéro CPR :	0068-CPR-002/2014
<b>Specifications physiques</b>	Matériau du cabinet/caisson :	Metal
	Montage en rack :	19", 2U
<b>Taille</b>	Hauteur :	88 mm / 3.46 inches
	Largeur :	482 mm / 18.98 inches
	Profondeur :	350 mm / 13.78 inches
	Poids :	8 kg / 17.64 lbs
<b>Infos colisage</b>	Hauteur du colis :	204 mm / 8.03 inches
	Largeur du colis :	549 mm / 21.61 inches
	Profondeur du colis :	474 mm / 18.66 inches
	Poids du colis :	7.97 kg / 17.57 lbs

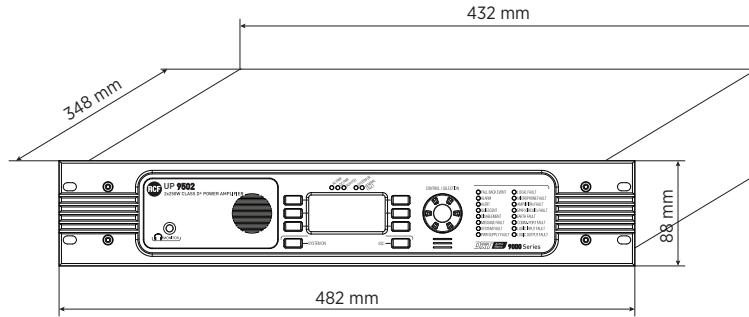
**NUMÉRO DE PIÈCE**

- **17170162**

UP 9502

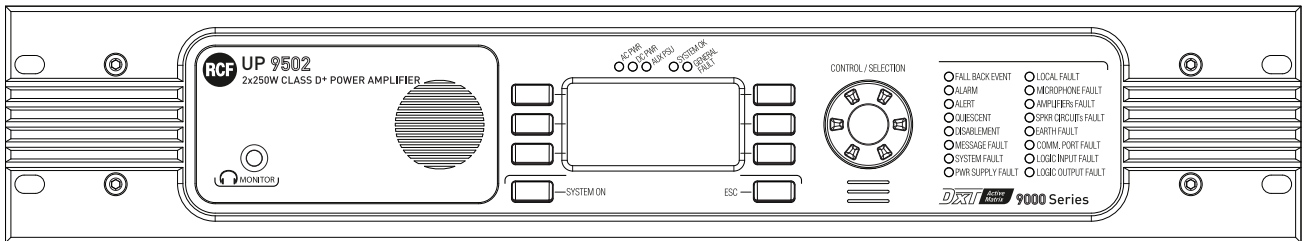
EAN 8024530007676

**DRAWINGS**

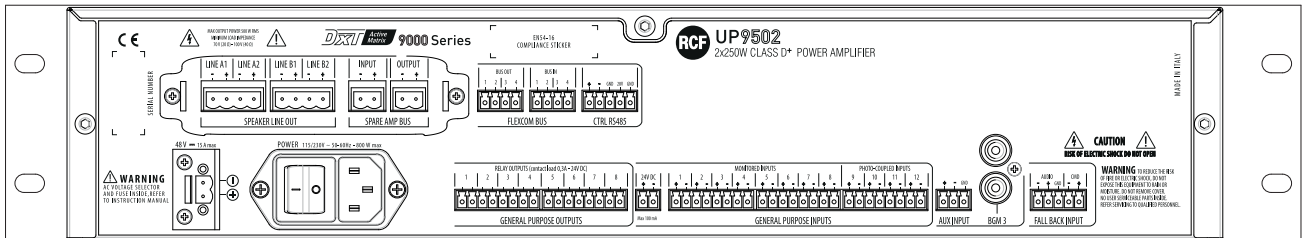


**PANELS**

Front panel



Rear panel



**ACCESSOIRES**



CJ 428CAT CABLE FTP 4x2x22 AWG CAT 5E FR  
(PH120)

NUMÉRO DE  
PIÈCE  
EAN:

**12399047**  
8024530016449

---