

TT45-SMA

HIGH OUTPUT STAGE MONITOR

“HIGH OUTPUT AT PREMIUM SOUND QUALITY”

We started the design of our TT+ compact speakers with a clear idea in mind: maximum high quality audio SPL in the smallest weight and size. Thanks to our state of the art neodymium transducers, premium quality analog processing and powerful class D amplifiers we reached and surpassed our original goals.

IMPORTANT NOTES

Before connecting and using the amplifier, please read this instruction manual carefully and keep it on hand for future reference. The manual is to be considered an integral part of the product and must accompany the amplifier when it changes ownership as a reference for correct installation and use as well as for the safety precautions. RCF Spa. will not assume any responsibility for the incorrect installation and/or use of the product.

WARNING: To prevent the risk of fire or electric shock, never expose this equipment to rain or humidity.

SAFETY PRECAUTIONS

1. All the precautions, in particular the safety ones, must be read with special attention, as they provide important information.
2. The power supply voltage of this equipment is sufficiently high to involve a risk of electrocution; therefore, never install or connect the product with the power supply switched on.
3. Before powering up the amplifier, make sure that all the connections have been made correctly and that the voltage of your power mains corresponds to the voltage shown on the rating plate on the unit; if it does not, please contact your RCF dealer.
4. The metallic parts of the unit are earthed by means of the power cable. In the event that the current outlet used for power does not provide the earth connection, contact a qualified electrician to earth the equipment using the dedicated terminal.
5. To protect the power cable from damage, make sure that it is positioned so that it cannot be stepped on or crushed by objects.
6. To prevent the risk of electric shock, never open the amplifier. There are no parts on the inside that the user needs to access.
7. Make sure that no objects or liquids can get into the amplifier, as this may cause a short circuit.
8. Never attempt to carry out any operations, modifications, or repairs that are not expressly described in this manual.

Contact your authorized service centre or qualified personnel should any of the following occur:

- the amplifier does not function (or functions in an anomalous way);
- the power supply cable has been damaged;
- objects or liquids have got into the unit;
- the amplifier has been subject to heavy impact.

9. When the amplifier is not to be used for long periods of time, switch it off and disconnect the power cable.

10. If the amplifier begins to emit any strange odours or smoke, switch it off immediately and disconnect the power supply cable.

11. Do not connect this product to any equipment or accessories not specified.

For suspended installation, only use the dedicated anchoring points and do not try to hang this product using HANDLES or elements that are unsuitable or not specific for this purpose.

Also check the suitability of the support surface to which the product is anchored (wall, ceiling, structure, etc.), and the components used for attachment (screw anchors, screws, brackets not supplied by RCF etc.), which must guarantee the security of the system/installation over time, also considering, for example, the mechanical vibrations normally generated by the transducer.

To prevent the risk of falling equipment, do not stack multiple units of this product unless this possibility is specified in the instruction manual.

12. RCF Spa. strongly recommends this product is installed by professional qualified installers (or specialised firms) who can ensure correct installation and certify it according to the regulations in force.

The entire audio system must comply with the current standards and regulations regarding electrical systems.

13. Supports and trolleys

The equipment should only be used on trolleys or supports, where necessary, that are recommended by the manufacturer. The equipment/support/trolley assembly must be moved with extreme caution. Sudden stops, excessive pushing force and uneven floors may cause the assembly to overturn.

14. There are numerous mechanical and electrical factors to be considered when installing a professional audio system (in addition to those which are strictly acoustic, such as sound pressure, angles of coverage, frequency response, etc.).

15. Hearing loss

Exposure to high sound levels can cause permanent hearing loss. The acoustic pressure level that leads to hearing loss is different from person to person and depends on the duration of exposure. To prevent potentially dangerous exposure to high levels of acoustic pressure, anyone who is exposed to these levels should use adequate protection devices. When a transducer capable of producing high sound levels is being used, it is therefore necessary to wear ear plugs or protective earphones.

See the technical specifications in the instruction manual for the maximum sound pressure the loudspeaker is capable of producing

IMPORTANT NOTES

To prevent the occurrence of noise on the cables that carry microphone signals or line signals (for example, 0 dB), only use screened cables and avoid running them in the vicinity of:

- equipment that produces high-intensity electromagnetic fields (for example, high power transformers);
- mains cables;
- lines that supply loudspeakers.

OPERATING PRECAUTIONS

- Do not obstruct the ventilation grilles of the unit. Situate this product far from any heat sources and always ensure adequate air circulation around the ventilation grilles.
- Do not overload this product for extended periods of time.
- Never force the control elements (keys, knobs, etc.).
- Do not use solvents, alcohol, benzene or other volatile substances for cleaning the external parts of this product.

TT+ HIGH DEFINITION TOURING AND THEATRE

RCF TT+ represents another prominent chapter in the long history of RCF Sound Systems. Whether a speaker system is designed for live sound or large concert situations as well as permanent installed theatre sound applications, the paying customer now expects a level of audio fidelity and intelligibility of such a standard unsurpassed by previous generations.

This requirement has fostered the need for Audio Professionals to be able to offer a range of speaker systems combined with dedicated Processing and Amplification Technologies that are superior in Acoustic Performance and Control Technology.

RCF TT+ offers ready to use solutions and tools in true active high definition speaker systems.

INNOVATION INTEGRATION INTENSITY

INNOVATION. Our research and engineering faculty can today offer innovative projects with finite control of each detail, from the loudspeaker voice coil wire to the highly efficient extended dynamic amplifier topology. There are many different ingredients that go into creating quality products and systems. These include computer aided simulation software to assist the understanding of transducer behaviour and amplifier operation and the relationship of dynamics and transient response. RCF utilise over thirty state of the art software packages to identify magnetic circuits, voice coil dynamics, suspension linearity, horn dispersion simulation, crossover filters, amplifier thermal behaviour etc.

INTEGRATION. RCF is one of only a few loudspeaker manufacturers worldwide who have the ability to completely design and manufactures transducers, speaker systems and amplification and control electronics. Our 50 plus years heritage in Audio combined with our state of the art research and development and manufacturing processes allows us to seamlessly integrate all the ingredients to design and build TT+

INTENSITY. The design philosophy for the new TT+ series is based upon offering the sound engineer solutions and tools that are ready to use. Key factors are the ability to sustain very high power with highly efficient sound pressure levels. Intense sound levels are created with extremely high definition and extended dynamic range. Modern construction materials result in mechanical weight ratios that are light for practical flying and portability.

TT25-SMA, PRECISION STAGE MONITOR

The **TT45-SMA** is a very high output, high power, touring stage monitor that sets a new standard in the touring and theatre sound reinforcement.

The transducer has been specifically designed for the application. The woofer provides large excursion and very light weight. The voice coil is a new 3.5" design, best compromise between power handling and low mass. The compression driver features a new pure titanium dome.

The input section provides:

- In/Out XLR connectors
- system sensitivity control
- side to side coupling correction switch
- 4 status LEDs

TT45-SMA is a 2-way active system featuring:

- 2 x 12" neo woofer, 86 mm voice coil in a bass reflex configuration
- 1,5" exit, 75 mm voice coil neo compression driver
- 90° x 40° constant directivity horn.
-

The **TT45-SMA** amplifier section features:

- 1500 watt switching power supply module
- 1000 watt low frequency digital amplifier module
- 500 watt high frequency digital amplifier module
- extra capacitor bus able to sustain the voltage for 100 ms burst signals

SIDE PANEL FEATURES AND CONTROLS

- 1 **MAIN XLR INPUT (BAL/UNBAL).** The system accept female XLR input connectors and line-level signals from a mixing console or other signal source.

- 2 **SIDE COUPLING.** The system provides linear equalisation in case of a single speaker in floor monitoring position. In case of coupled application (2 speakers side by side) this switch equalise the curve response reducing the low-mid and low frequency range.
This switch can be used even for a single speaker when a very high intelligibility is required from the monitor.
- 3 **INPUT SENSITIVITY.** Controls the overall signal level at the input to the power amplifier. The control ranges from $+\infty$ (maximum attenuation) to the -2 dBu sensitivity (maximum input gain). The centre detent is $+4$ dBu (nominal level required to drive the amplifier at maximum power).
- 4 **LIMIT INDICATOR.** The amplifier has a built in limiter circuit to prevent clipping of the amplifiers or overdriving the transducers. When the soft clipping circuit is active the LED blinks orange. It is okay if the limit LED blinks occasionally. If the LED blinks frequently or lights continuously, turn down the signal level. The amplifier has a built in RMS limiter. If the RMS limiter is active the LED lights red. The RMS limiter has the purpose to prevent damages the transducers. The speaker shall never be used with the limit indicator red, continuous operation with the RMS protection active can cause damages to the speaker.
- 5 **SIGNAL INDICATOR.** The signal indicator lights green if there is signal present on the main XLR input.
- 6 **STATUS INDICATOR.** The status indicator lights orange if the main amplifier or power supply is in faulty condition. If the status indicator lights orange, switch off the amplifier and call the closest RCF SERVICE CENTRE.
- 7 **POWER INDICATOR.** Power on indicator. When the power cord is connected and the power switch is turned on this indicator lights green.
- 8 **AC POWERCON RECEPTACLE.** RCF TT+ series uses a POWERCON locking 3-pole AC mains. Always use the specific power cord provided in the package.
- 9 **POWER MAIN SWITCH.** The power switch turns the AC power ON and OFF. Make sure that the sensitivity is set to $+\infty$ when you turn on the speaker.
- 10 **GROUND.**
- 11 **LINK XLR OUTPUT.** The output XLR male connector provides a loop trough for speakers daisy chaining.
- 12 **AC POWERCON LINK RECEPTACLE.** Use this receptacle to link one or more units. Always make sure that the maximum current requirement does not exceed the maximum admitted POWERCON current. In case of doubt call the closest RCF SERVICE CENTRE.
- 13 **GROUND.**

CONNECTIONS

The XLR connectors use the following AES standard:

PIN 1	=	GROUND (SHIELD)
PIN 2	=	HOT (+)
PIN 3	=	COLD (-)

BEFORE TURNING ON THE SPEAKER

At this point you can connect the power supply cable and the signal cable, but before turning on the speaker make sure that the volume control is at the minimum level (even on the mixer output). It is important that the mixer is already ON before turning on the speaker. This will avoid damage to the speakers and noisy "bumps" due to turning on parts on the audio chain. It is a good practice to always turn on speakers at last and turn them off immediately after the show.

Now you can turn ON the speaker and adjust the volume control to a proper level.

WARNING: Always make sure that the maximum current requirement does not exceed the maximum admitted POWERCON current. In case of doubt call the closest RCF SERVICE CENTRE.

VOLTAGE SETUP (RESERVED TO THE RCF SERVICE CENTRE)

TT25-SMA

230 Volt, 50 Hz SETUP : FUSE VALUE T 6.3 A H 250 V
 115 Volt, 60 Hz SETUP : FUSE VALUE T 10 A H 250 V

IMPORTANTE

Prima di collegare ed utilizzare questo prodotto, leggere attentamente le istruzioni contenute in questo manuale, il quale è da conservare per riferimenti futuri. Il presente manuale costituisce parte integrante del prodotto e deve accompagnare quest'ultimo anche nei passaggi di proprietà, per permettere al nuovo proprietario di conoscere le modalità d'installazione e d'utilizzo e le avvertenze per la sicurezza. L'installazione e l'utilizzo errati del prodotto esimono la RCF S.p.A. da ogni responsabilità.

ATTENZIONE: Per prevenire i rischi di fiamme o scosse elettriche, non esporre mai questo prodotto alla pioggia o all'umidità (salvo il caso in cui sia stato espressamente progettato e costruito per l'uso all'aperto).

AVVERTENZE PER LA SICUREZZA

1. Tutte le avvertenze, in particolare quelle relative alla sicurezza, devono essere lette con particolare attenzione, in quanto contengono importanti informazioni.
2. **ALIMENTAZIONE DA RETE.** La tensione di alimentazione dell'apparecchio ha un valore sufficientemente alto da costituire un rischio di folgorazione per le persone: non procedere mai all'installazione o connessione dell'apparecchio con l'alimentazione inserita. Prima di alimentare questo prodotto, assicurarsi che tutte le connessioni siano corrette e che la tensione della vostra rete di alimentazione corrisponda quella di targa dell'apparecchio, in caso contrario rivolgetevi ad un rivenditore RCF. Le parti metalliche dell'apparecchio sono collegate a terra tramite il cavo di alimentazione. Nel caso la presa di corrente utilizzata per l'alimentazione non fornisca il collegamento con la terra, contattare un elettricista qualificato, che provvederà a connettere a terra l'apparecchio tramite l'apposito morsetto. Accertarsi che il cavo di alimentazione dell'apparecchio non possa essere calpestato o schiacciato da oggetti, al fine di salvaguardarne la perfetta integrità. Per evitare il rischio di shock elettrici, non aprire mai l'apparecchio: all'interno non vi sono parti che possono essere utilizzate dall'utente.
3. Impedire che oggetti o liquidi entrino all'interno del prodotto, perché potrebbero causare un corto circuito.
4. Non eseguire sul prodotto interventi / modifiche / riparazioni se non quelle espressamente descritte sul manuale istruzioni. Contattare centri di assistenza autorizzati o personale altamente qualificato quando:
 - l'apparecchio non funziona (o funziona in modo anomalo);
 - il cavo di alimentazione ha subito gravi danni;
 - oggetti o liquidi sono entrati nell'apparecchio;
 - l'apparecchio ha subito forti urti.
5. Qualora questo prodotto non sia utilizzato per lunghi periodi, togliere la tensione dal cavo di alimentazione (o scollegare l'alimentatore esterno).
6. Nel caso che dal prodotto provengano odori anomali o fumo, spegnerlo immediatamente e togliere la tensione dal cavo di alimentazione (o scollegare l'alimentatore esterno).
7. Non collegare al prodotto altri apparecchi e accessori non previsti. Quando è prevista l'installazione sospesa, utilizzare solamente gli appositi punti di ancoraggio e non cercare di appendere questo prodotto tramite elementi non idonei o previsti allo scopo. Verificare inoltre l'idoneità del supporto (parete, soffitto, struttura ecc., al quale è ancorato il prodotto) e dei componenti utilizzati per il fissaggio (tasselli, viti, staffe non fornite da RCF ecc.) che devono garantire la sicurezza dell'impianto / installazione nel tempo, anche considerando, ad esempio, vibrazioni meccaniche normalmente generate da un trasduttore. Per evitare il pericolo di cadute, non sovrapporre fra loro più unità di questo prodotto, quando questa possibilità non è espressamente contemplata dal manuale istruzioni.
8. La RCF S.p.A. raccomanda vivamente che l'installazione di questo prodotto sia eseguita solamente da installatori professionali qualificati (oppure da ditte specializzate) in grado di farla correttamente e certificarla in accordo con le normative vigenti. Tutto il sistema audio dovrà essere in conformità con le norme e le leggi vigenti in materia di impianti elettrici.
9. **Sostegni e Carrelli.** Se previsto, il prodotto va utilizzato solo su carrelli o sostegni consigliati dal produttore. L'insieme apparecchio-sostegno / carrello va mosso con estrema cura. Arresti improvvisi, spinte eccessive e superfici irregolari o inclinate possono provocare il ribaltamento dell'insieme.
10. Vi sono numerosi fattori meccanici ed elettrici da considerare quando si installa un sistema audio professionale (oltre a quelli prettamente acustici, come la pressione sonora, gli angoli di copertura, la risposta in frequenza, ecc.).
11. **PERDITA DELL'UDITO.** L'esposizione ad elevati livelli sonori può provocare la perdita permanente dell'udito. Il livello di pressione acustica pericolosa per l'udito varia sensibilmente da persona a persona e dipende dalla durata dell'esposizione. Per evitare un'esposizione potenzialmente pericolosa ad elevati livelli di pressione acustica, è necessario che chiunque sia sottoposto a tali livelli utilizzi delle adeguate protezioni; quando si fa funzionare un trasduttore in grado di produrre elevati livelli sonori è necessario indossare dei tappi per orecchie o delle cuffie protettive. Consultare i dati tecnici contenuti nel manuale istruzioni per conoscere la massima pressione sonora che il diffusore acustico è in grado di produrre.

NOTE IMPORTANTI

Per evitare fenomeni di rumorosità indotta sui cavi che trasportano segnali dai microfoni o di linea (per esempio 0dB), usare solo cavi schermati ed evitare di posarli nelle vicinanze di apparecchiature che producono campi elettromagnetici di forte intensità (per esempio trasformatori di grande di potenza), cavi di rete, linee che alimentano altoparlanti.

PRECAUZIONI D'USO

- Non ostruire le griglie di ventilazione dell'unità. Collocare il prodotto lontano da fonti di calore e garantire la circolazione dell'aria in corrispondenza delle griglie di aerazione.
- Non sovraccaricare questo prodotto per lunghi periodi.
- Non forzare mai gli organi di comando (tasti, manopole ecc.).
- Non usare solventi, alcool, benzina o altre sostanze volatili per la pulitura delle parti esterne dell'unità.

TT+ HIGH DEFINITION TOURING AND THEATRE

RCF TT+ rappresenta un altro importante capitolo della lunga storia di RCF.

Sia che i diffusori siano progettati per musica dal vivo, per concerti in grandi spazi o per l'installazione fissa in teatri, il cliente si aspetta un livello di fedeltà e di intelligibilità decisamente superiore a quella degli impianti di precedente generazione.

Questa esigenza ha fatto sì che i professionisti del settore audio sentissero la necessità di offrire un'ampia gamma di diffusori acustici abbinata a tecnologie di elaborazione ed amplificazione con prestazioni acustiche e di controllo di qualità superiore.

RCF TT+ offre soluzioni e strumenti di immediato utilizzo nel campo dei diffusori attivi ad alta definizione.

INNOVAZIONE, INTEGRAZIONE, INTENSITÀ

INNOVAZIONE – Il nostro team di ricerca e sviluppo è in grado di offrire progetti innovativi con controllo di ogni dettaglio, dal rame smaltato di avvolgimento della bobina dell'altoparlante fino alla topologia ad elevata efficienza dell'amplificatore a dinamica estesa. Sono molti gli ingredienti che contribuiscono a creare prodotti e sistemi di qualità, tra questi i software di simulazione computerizzata che aiutano a comprendere il comportamento dei trasduttori ed il funzionamento dell'amplificatore, oltre allo studio della risposta dinamica e della risposta ai transienti. RCF utilizza oltre trenta software per lo studio di circuiti magnetici, dinamica delle bobine, linearità delle sospensioni, simulazione della dispersione delle trombe, filtri crossover, comportamento termico dell'amplificatore, ecc.

INTEGRAZIONE - RCF è uno dei pochi produttori di altoparlanti al mondo in grado di elaborare completamente i progetti e di costruire trasduttori, diffusori, elettronica d'amplificazione e controllo. La nostra esperienza di oltre 50 anni nel settore audio abbinata ai nostri avanzati processi di ricerca e sviluppo nonché di produzione, ci permette di integrare perfettamente tutti gli ingredienti che compongono il sistema TT+.

INTENSITÀ– La filosofia progettuale della nuova serie TT+, si basa sulla volontà di offrire soluzioni tecniche e strumenti acustici di immediato utilizzo. Fattori chiave sono la capacità di sostenere elevati livelli di potenza e di pressione sonora con grande efficienza. Intensi livelli sonori sono riprodotti con una definizione estremamente elevata ed estesa dinamica. I materiali high tech con i quali è costruita la serie TT+ permettono di ottenere un peso complessivo molto basso facilitando quindi sospensione e trasporto.

ALTI LIVELLI E GRANDE QUALITÀ ACUSTICA

Abbiamo avviato la progettazione dei diffusori compatti della serie TT+ con un'idea chiara in mente: la massima pressione sonora con elevatissima qualità audio, il minor peso e le più piccole dimensioni.

Con i nostri avanzatissimi trasduttori al neodimio, l'elaborazione analogica d'eccellente qualità ed i potenti amplificatori in classe D abbiamo raggiunto e superato i nostri obiettivi iniziali.

TT45-SMA è uno stage monitor full-range ad alta potenza e precisione che costituisce un nuovo standard nell'amplificazione sonora del touring e del teatro. La **TT45-SMA** lo strumento più potente della sua classe. Una progettazione acustica estremamente accurata abbinata a trasduttori di altissima qualità ed a potenti amplificatori, fa di questo sistema la soluzione ideale per concerti dal vivo e per applicazioni di riproduzione e monitoraggio.

La sezione ingressi è dotata di :

- Connettori In/Out XLR
- Controllo di Sensibilità del diffusore
- Correzione per applicazioni a coppia di casse lato a lato
- 4 LED di stato.

TT45-SMA è un sistema attivo a due vie dotato di :

- 2 woofer 12" in neodimio, bobina da 86 mm, configurazione bass reflex
- compression driver in neodimio, uscita 1,5", bobina da 75 mm
- tromba in alluminio 90° x 40° conica , direttività costante.
-

La sezione di amplificazione è dotata di:

- alimentazione switching da 1500 watt
- amplificatore digitale basse frequenze da 1000 watt
- amplificatore digitale alte frequenze da 500 watt
- bus di condensatori capace di sostenere la massima tensione per burst di 100 millisecondi

CARATTERISTICHE E CONTROLLI DEL PANNELLO POSTERIORE

- 1 **INGRESSO XLR SEGNALE AUDIO (BAL/UNBAL).** Il sistema accetta connettori di ingresso XLR femmina e segnali a livello linea da mixer o da altre sorgenti di segnale.

- 2 **SIDE COUPLING.** Il sistema fornisce una curva di risposta lineare in caso di utilizzo di un singolo diffusore in posizione di monitor a pavimento.. Nel caso di utilizzo di due stage monitor in coppia (lato a lato) questo tasto permette la linearità della risposta riducendo il livello delle frequenze medio-basse e basse.
Questo tasto può essere anche utilizzato quando sia necessario aumentare l'intelligibilità del monitor.
- 3 **SENSIBILITA' IN INGRESSO.** Controlla il livello del segnale in ingresso all'amplificatore di potenza. Il controllo varia da $+\infty$ (massima attenuazione) alla sensibilità -2 dbu (massimo guadagno in ingresso). La sensibilità nella posizione centrale è $+4$ dBu (livello nominale richiesto per ottenere la massima potenza dagli amplificatori).
- 4 **LIMIT INDICATOR.** L'amplificatore è dotato di un circuito di limiter in modo da prevenire il clipping dell'amplificatore o di sovra-pilotare gli altoparlanti. Quando il circuito di soft clipping è attivo il LED lampeggia con colore ARANCIONE. E' accettabile che il LED lampeggi occasionalmente. Se il LED lampeggia frequentemente o si accende di continuo ridurre il segnale in ingresso. L'amplificatore è dotato di un circuito di limiter RMS. Il limiter RMS serve a proteggere i trasduttori. Se il circuito è attivo il LED si accende con colore ROSSO. Il diffusore non deve mai essere utilizzato con il LED ROSSO acceso, operare a lungo con il LED rosso acceso può causare danni al diffusore.
- 5 **SIGNAL INDICATOR.** Il led di segnale si accende con colore VERDE se è presente segnale audio all'ingresso XLR.
- 6 **STATUS INDICATOR.** L'indicatore di stato si accende con colore ARANCIONE se l'amplificatore principale evidenzia un malfunzionamento. Nel caso in cui il led STATUS si accenda spegnere e scollegare l'apparecchio e rivolgersi al CENTRO ASSISTENZA RCF più vicino.
- 7 **POWER INDICATOR.** Indicazione di alimentazione presente. Quando il diffusore è connesso alla rete e l'interruttore in posizione ON il led si accende con colore VERDE.
- 8 **PRESA AC POWERCON.** La serie RCF TT+ utilizza connettori AC POWERCON . Utilizzare sempre i cavi rete forniti a corredo.
- 9 **INTERRUTTORE DI ALIMENTAZIONE.** L' interruttore apre e chiude l'alimentazione in corrente AC. Assicurarsi che la sensibilità sia $+\infty$ quando si accende il diffusore.
- 10 **TERRA**
- 11 **USCITA XLR SEGNALE AUDIO .** L'uscita XLR maschio provvede una connessione in uscita del segnale audio per connettere più diffusori allo stesso segnale.
- 12 **PRESA AC POWERCON LINK.** Utilizzare questa presa per alimentare una o più unità. Assicurarsi sempre che la richiesta massima di corrente non superi la corrente massima ammessa dai connettori POWERCON. In caso di dubbio contattare il CENTRO ASSISTENZA RCF più vicino.
- 13 **TERRA.**

CONNESSIONI

Il connettore di ingresso XLR segue il seguente standard AES:

PIN 1	=	TERRA (GROUND ; SHIELD)
PIN 2	=	LATO CALDO (HOT ; +)
PIN 3	=	LATO FREDDO (COLD ; -)

PRIMA DI ACCENDERE IL DIFFUSORE

A questo punto potete inserire il connettore di alimentazione e il connettore di segnale, ma prima di accendere il diffusore assicuratevi che il controllo di volume sia al minimo sia sul diffusore che sulla sorgente sonora collegata al diffusore (che generalmente sarà un mixer); è importante anche che il mixer sia già acceso al momento in cui viene acceso il diffusore a lui collegato. Queste due precauzioni vi eviteranno innanzitutto di accendere i diffusori in presenza di forti segnali in ingresso (evitando di causare danni al diffusore stesso ma soprattutto alle persone che vi si possono trovare davanti) e inoltre di far arrivare agli altoparlanti e al pubblico i fastidiosi "bump" causati dall'accensione delle apparecchiature audio a monte dei diffusori. Infatti è buona regola che i diffusori

amplificati e gli amplificatori in genere siano sempre le ultime apparecchiature ad essere accese dopo il montaggio e le prime ad essere spente alla fine dello spettacolo.

A questo punto potete accendere il diffusore e alzare il controllo di livello a seconda delle necessità.

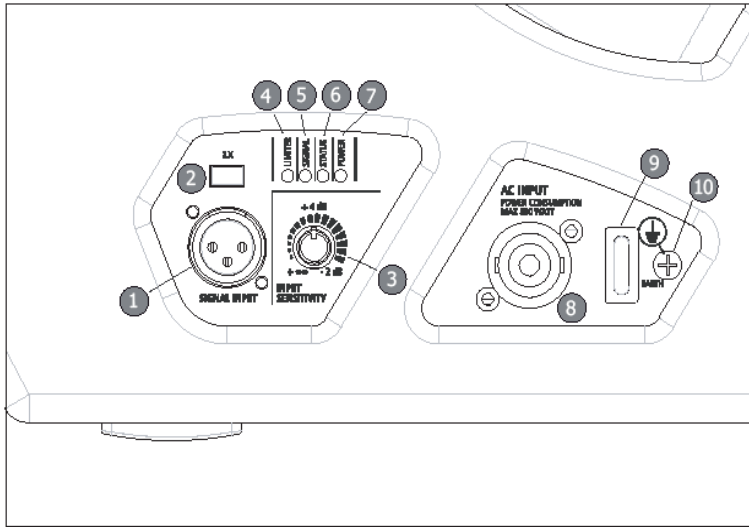
ATTENZIONE: Assicurarsi sempre che la richiesta massima di corrente non superi la corrente massima ammessa dai connettori POWERCON. In caso di dubbio contattare il CENTRO ASSISTENZA RCF più vicino.

SELEZIONE DELLA TENSIONE DI ALIMENTAZIONE (RISERVATO AI CENTRI SERVIZIO RCF)

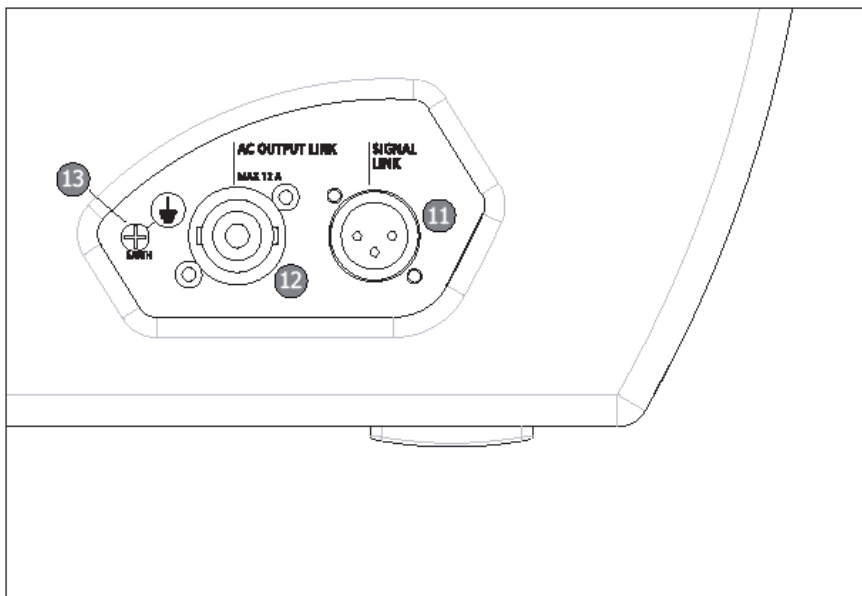
TT25-SMA

230 Volt, 50 Hz SETUP : VALORE FUSIBILE T 6.3 A H 250 V

115 Volt, 60 Hz SETUP : VALORE FUSIBILE T 10 A H 250 V



TT45-SMA SIGNAL INPUT PANEL AND AC INPUT PANEL



TT45-SMA SIGNAL AND AC OUTPUT PANEL

TT45-SMA TECHNICAL SPECIFICATIONS

ACOUSTICAL

Operating frequency range	50 Hz – 20.000 Hz
Max SPL	136 dB
Coverage	90° x 40° Constant directivity
Crossover point	1.200 Hz

TRANSDUCERS (coaxial)

Low frequency	2 x 12" mid-bass, neo, 86 mm voice coil
High frequency	1.5" compression driver, neo, 75 mm voice coil

AMPLIFIER

Total power supply power	1500 Watt
Low section	1000 Watt
High section	500 Watt

CONNECTIONS

Signal Input/Output	XLR male/female
Power Input/Output	Powercon male/female

CONTROLS

Side coupling switch
Volume Control

ANALOG INPUT

2 way equalisation, crossover filtering
Fast limiter
RMS limiter.

MECHANICAL

Size	380 mm x 800 mm x 420 mm (H x W x D) (14,96" x 31,49" x 16,54")
Weight	38 Kg (83,6 lbs)

RCF SpA Italy:
tel. +39 0522 274
411 fax+39 0522
232428
www.rcfaudio.com -
www.rcf.it - e-mail:
info@rcf.it

RCF UK Sales Office:
tel. +44 7005
402181
e-mail:
info@rcfaudio.co.uk

RCF Germany Sales
Office:
tel. +49 2203
925370
e-mail:
germany@rcf.it

RCF USA Sales
Office:
tel. +1 (603) 926-
4604
e-mail: [info@rcf-
usa.com](mailto:info@rcf-usa.com)

RCF France Sales
Office:
tel. +33 6
07501800
e-mail:
rcffrance@aol.com