

SWM-BR VSA II

SCHWENKHALTERUNG (PAAR)

BESCHREIBUNG

Jedes Kit beinhaltet ein Paar Schwenkhalterungen zur Wandmontage eines einzelnen VSA 2050 / 1250 oder 850 Säulenlautsprechers. Die Halterungen lassen sich um 60° schwenken.



FUNKTIONEN

- ZWEI BEFESTIGUNGSPUNKTE FÜR DIE RÜCKSEITE DES VSA SÄULENLAUTSPRECHERS
- DREI LÖCHER FÜR DIE WANDMONTAGE MIT M5-SCHRAUBEN
- MIT ZWEI SCHRAUBEN UND MUTTERN KANN DER VSA SÄULENLAUTSPRECHER NACH DEM EINSTELLEN DES KORREKTEN HORIZONTAL EN WINKELS FIXIERT WERDEN
- ZWEI LÖCHER DIENEN DER SICHEREN BEFESTIGUNG DES VSA SÄULENLAUTSPRECHERS AN DER SCHWENKHALTERUNG MIT ZWEI SCHRAUBEN (M5X10)

SPEZIFIKATIONEN

Allgemeine spezifikationen	Mounting points	2
	Orientation	Horizontal
	Maximum angle	60°
Standardkonformität	CE Zeichen:	Yes
Physikalische daten	Farbe:	White - RAL 9003, Black - RAL 9005
Größe	Breite:	318 mm / 12.52 inches
	Gewicht:	1.5 kg / 3.31 lbs
Versandinformationen	Verpackung Höhe:	74 mm / 2.91 inches
	Verpackung Breite:	314 mm / 12.36 inches
	Verpackung Tiefe:	154 mm / 6.06 inches
	Verpackungsgewicht:	1.7 kg / 3.75 lbs

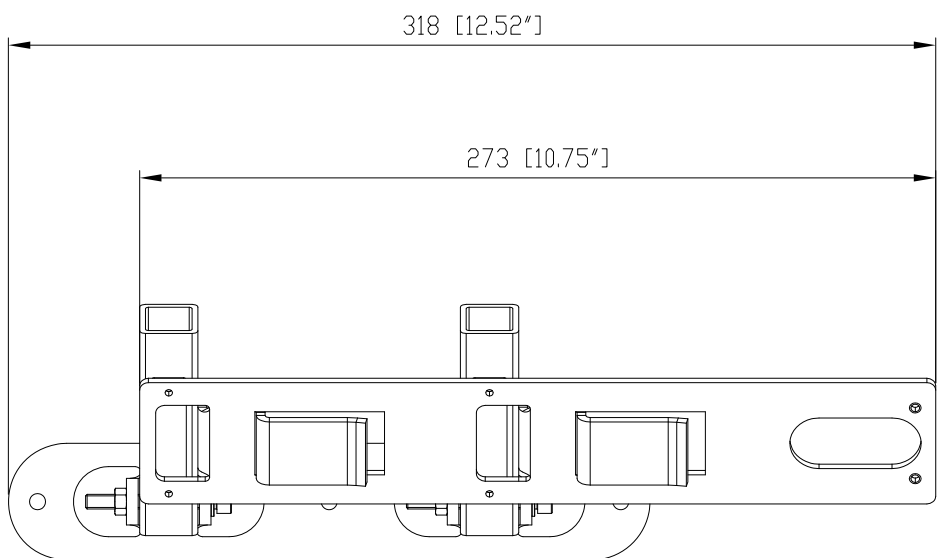
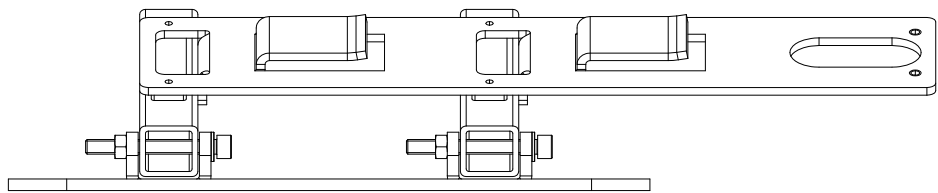
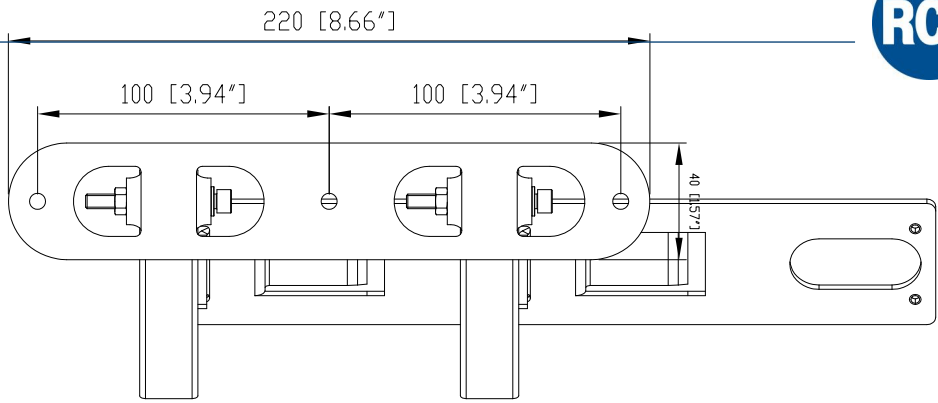
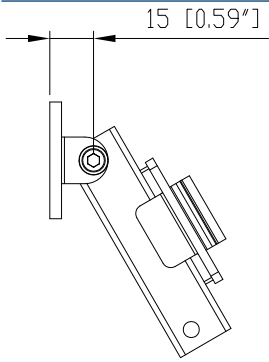
ARTIKEL-NUMMER• **13360442**

SWM-BR VSA II BLACK
Black - RAL 9005

• **13360410**

SWM-BR VSA II
White - RAL 9003
EAN 8024530016111

DATASHEET



AC VSA S-BR