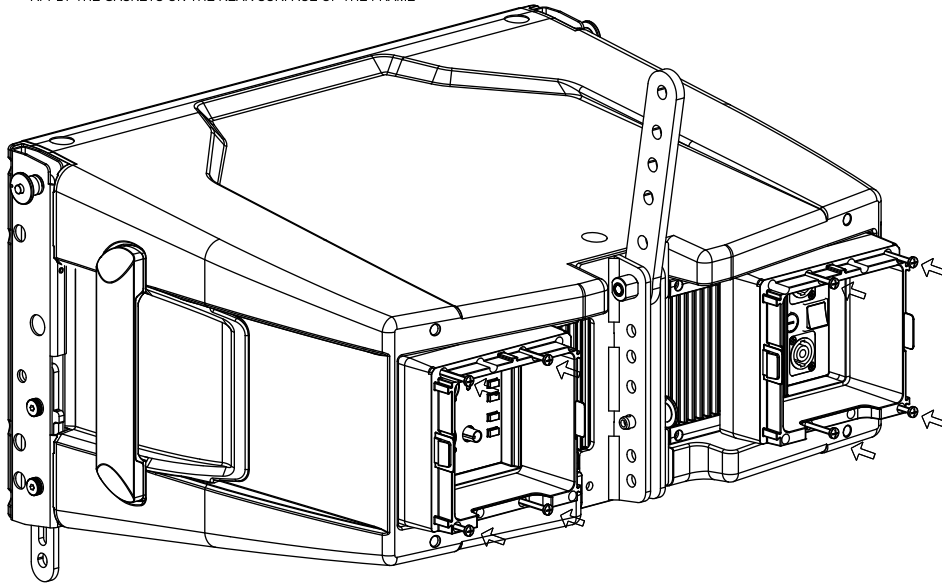
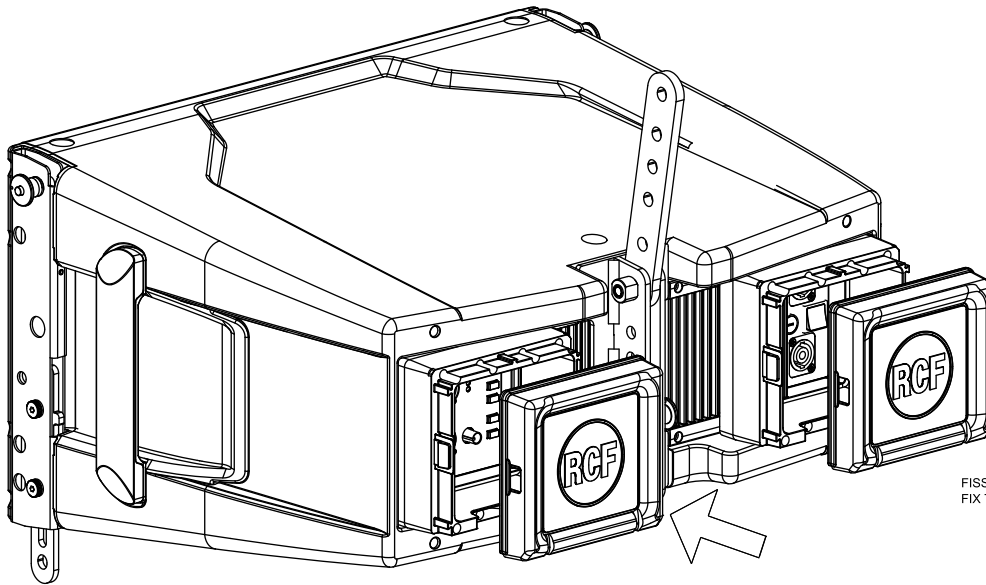


APPLICARE LE GUARNIZIONI NELLA PARTE POSTERIORE DELLE CORNICI
APPLY THE GASKETS ON THE REAR SURFACE OF THE FRAME



RIMUOVERE LE 8 VITI LATERALI DELL'AMPLIFICATORE, APPLICARE LE CRONICI E FISSARLE CON LE VITI IN DOTAZIONE ALL'ACCESSORIO.
REMOVE THE 8 SIDE SCREWS OF THE AMPLIFIER, APPLY THE FRAMES AND FIX THEM WITH THE SCREWS SUPPLIED WITH THE ACCESSORY.



FISSARE IL COPERCHIO COME INDICATO DALLA FRECCIA.
FIX THE COVER LIKE INDICATED FROM THE ARROW.

