

# MF 33EN

## ALTAVOZ PASIVO DE 2 VÍAS DE TECHO

### DESCRIPCIÓN

El modelo MF 33EN es un altavoz de dos vías para montaje en techo diseñado para su instalación empotrada en techos o paneles. Está pensado especialmente para emitir música de fondo en espacios comerciales y también para reproducir mensajes de alerta gracias a su reproducción de voz altamente inteligible y a la certificación EN 54-24. Cuenta con una caja de plástico con rejilla magnética de acero y resulta muy fácil de instalar. Los bloques de los terminales de conexión para cables ignífugos de entrada y salida están hechos de cerámica. Un fusible térmico protege la integridad de la línea en caso de que el calor afecte al altavoz.



### CARACTERÍSTICAS

- 2 transductores de banda completa de 3" con un tweeter de cúpula de 1"
- Potencia seleccionable (100 V): 40 W - 20 W - 10 W - 5 W - 2,5 W
- Sensibilidad de 88 dB
- Color negro RAL 9005
- Alarma por voz con certificación EN 54-24
- Bloque de terminales cerámicos de entrada y salida
- Protección con fusible térmico
- Caja de plástico con clasificación UL

## ESPECIFICACIONES

<b>Especificaciones acusticas</b>	Respuesta en frecuencia (-10 dB)	80 Hz ÷ 22000 Hz
	SPL máx. a 1 m	105 dB
	SPL máx. a 4m	93 dB
	Ángulo de cobertura horizontal	100°
	Ángulo de cobertura vertical	160°
	Sensibilidad del sistema	88 dB
	Sensibilidad del sistema 1 W a 4 m	76 dB
<b>Sección de potencia</b>	Amplification	Full Range
	Impedancia nominal	8 ohm
	Manejo de potencia	40 W
	Manejo de potencia pico	160 W PEAK
	Protecciones	Thermal fuse - PTC
	Frecuencias de cruce	2500
	Amplificador recomendado	DMA 504, DMA 162, DMA 82, DMA 162P, DXT 3000, DXT 4000, DXT 7000
<b>Transductores</b>	Tweeter de domo	1 x 1.0" neo, 1.0" v.c
	Altavoz de bajos	2 x 3.0", 1.0" v.c
<b>Sección de entrada/Sección de salida</b>	Conectores de entrada	Ceramic screw terminals
	Conectores de salida	Ceramic screw terminals
	Transformador de voltaje constante	70/100 V
	Selección de potencia 1	40 W - 250 ohm
	Selección de potencia 2	20 W - 500 ohm
	Selección de potencia 3	10 W - 1000 ohm
	Selección de potencia 4	5 W - 2000 ohm
Selección de potencia 5	2.5 W - 4000 ohm	
<b>Cumplimiento estándar</b>	Safety agency	CE compliant
	Certificado EN54-24	Yes
	Número de CPR	0068/CPR/057-2019
<b>Especificaciones físicas</b>	Hardware	Ceiling mount brackets
	Color	Black - RAL 9005
<b>Tamaño</b>	Altura	516 mm / 20.31 inches
	Ancho	94 mm / 3.7 inches
	Profundidad	181 mm / 7.13 inches
	Profundidad de empotrado	178 mm / 7.01 inches
	Peso	3.4 kg / 7.5 lbs
<b>Informaciones de envío</b>	Altura de paquete	186 mm / 7.32 inches
	Anchura de paquete	596 mm / 23.46 inches
	Profundidad de paquete	276 mm / 10.87 inches
	Peso de paquete	7 kg / 15.43 lbs



**CÓDIGO DE ARTÍCULO**

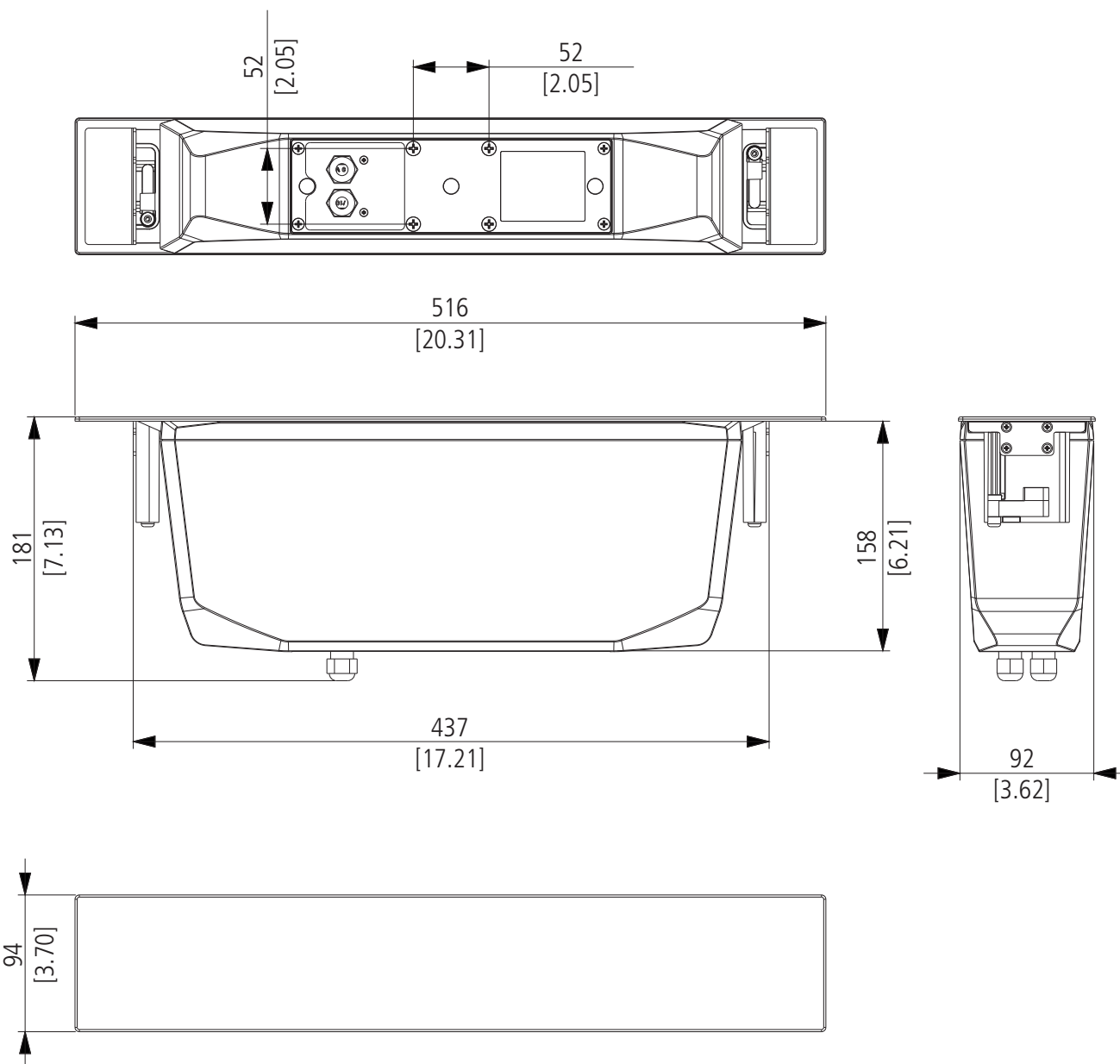
- **13100043**

MF 33EN

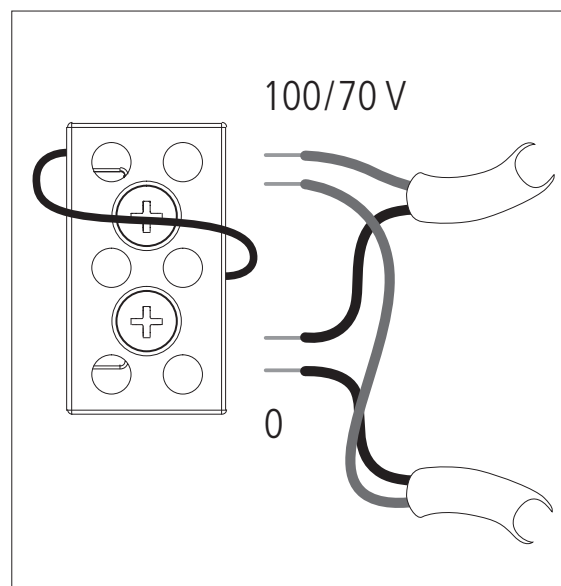
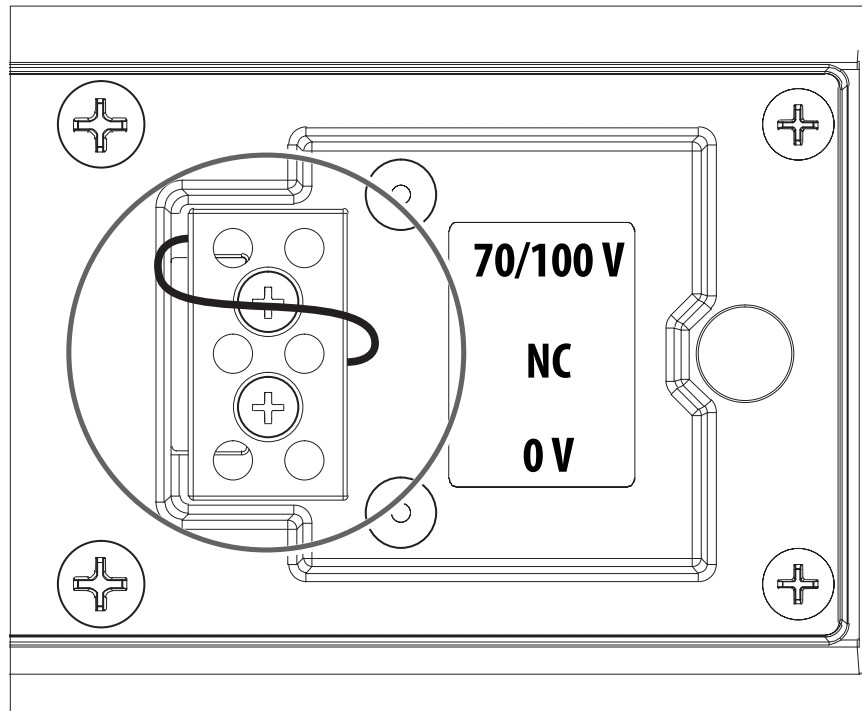
EAN 8024530016463

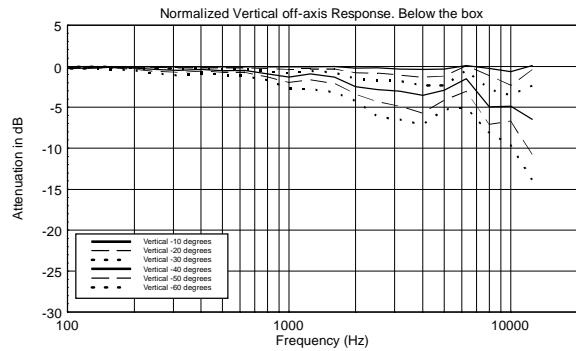
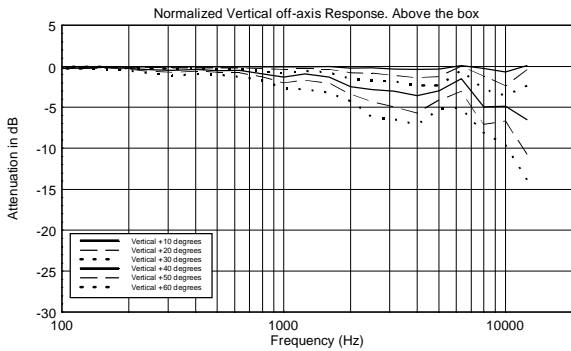
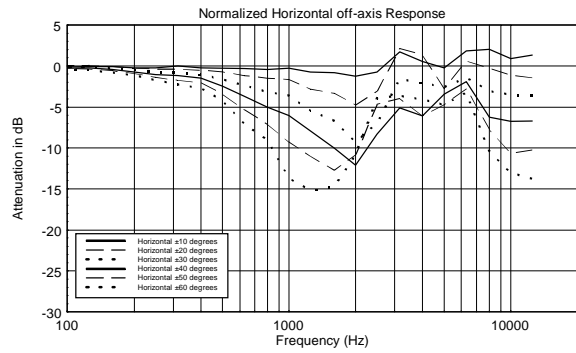
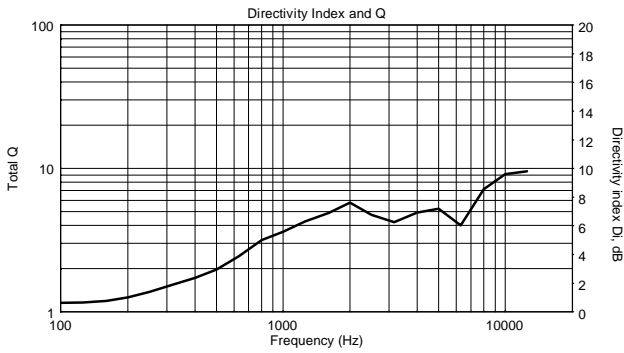
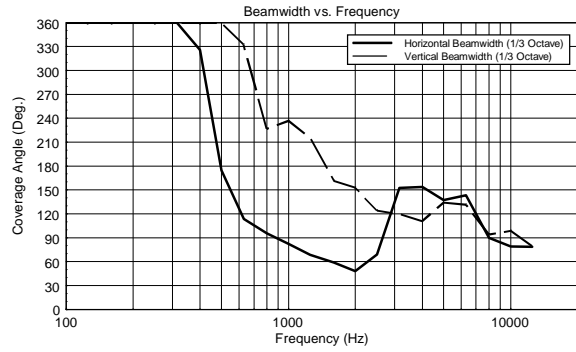
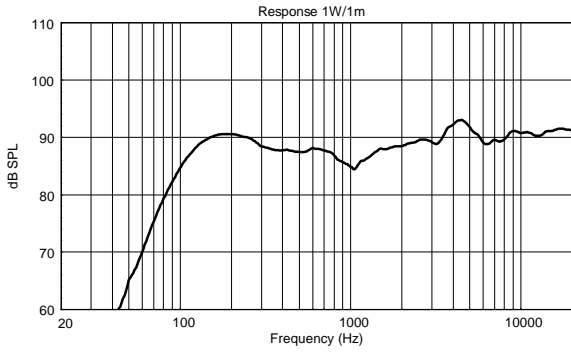
**DRAWINGS**

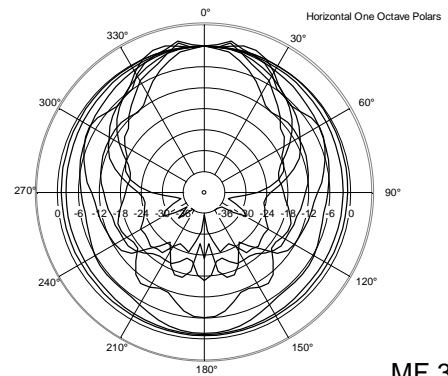
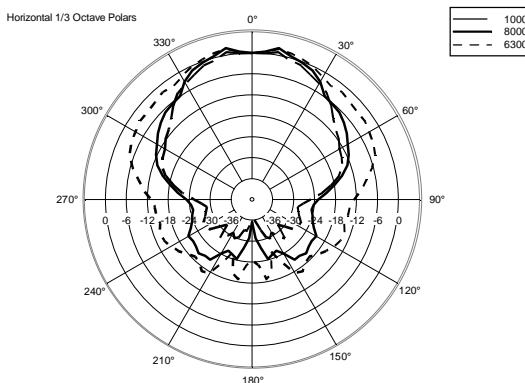
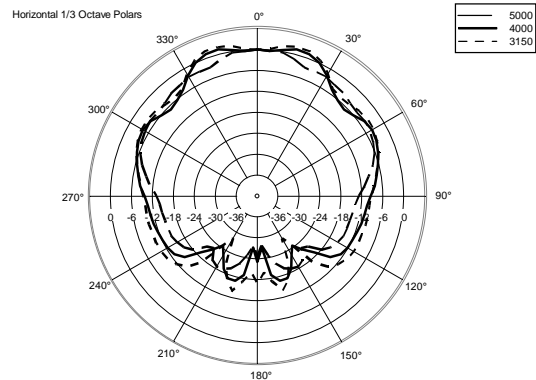
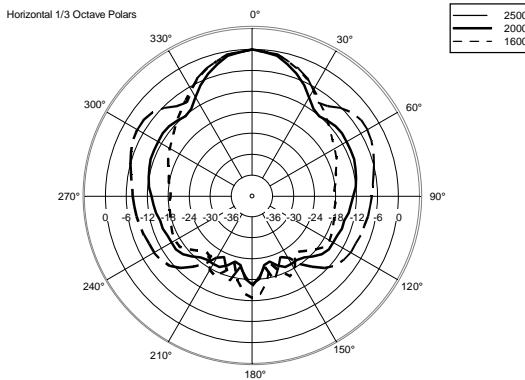
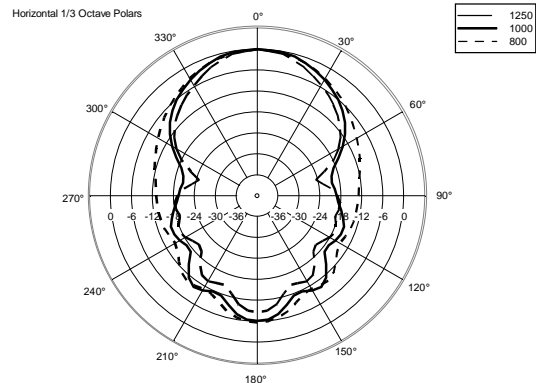
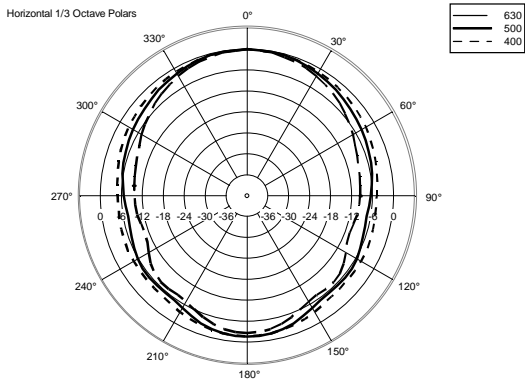
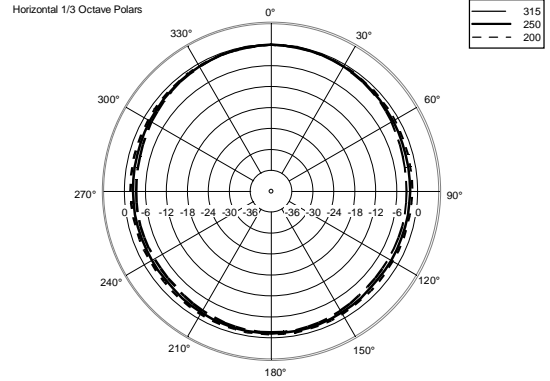
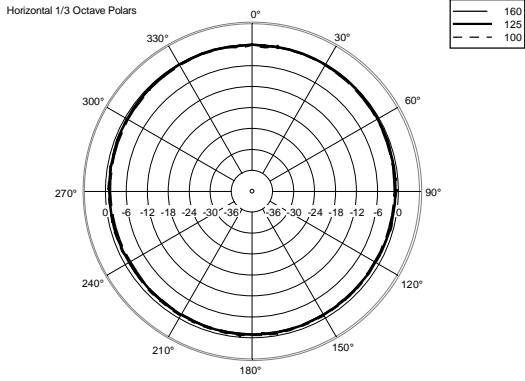
mm  
[inches]

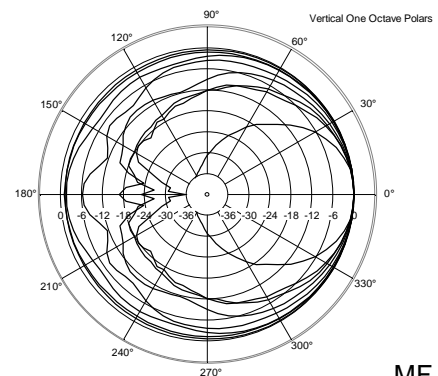
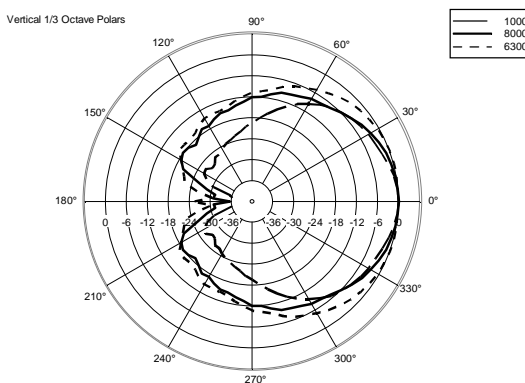
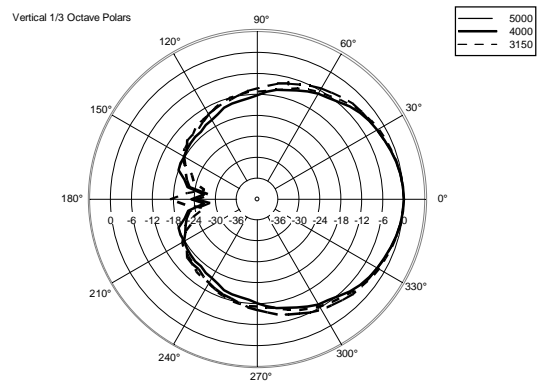
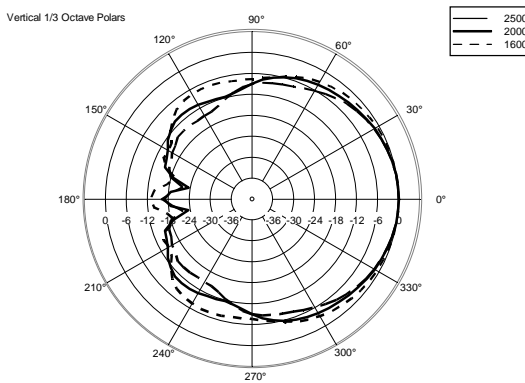
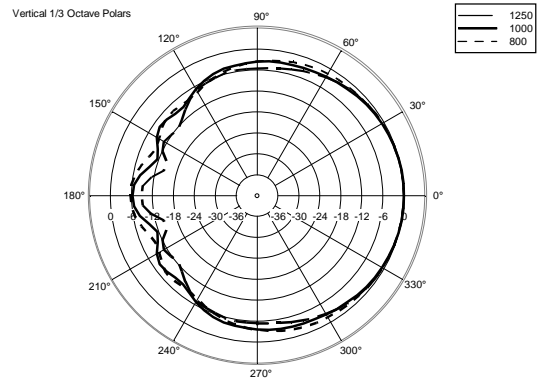
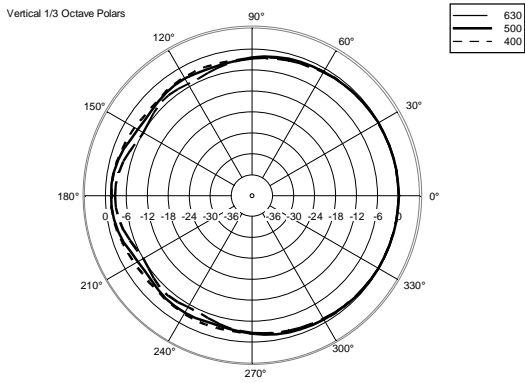
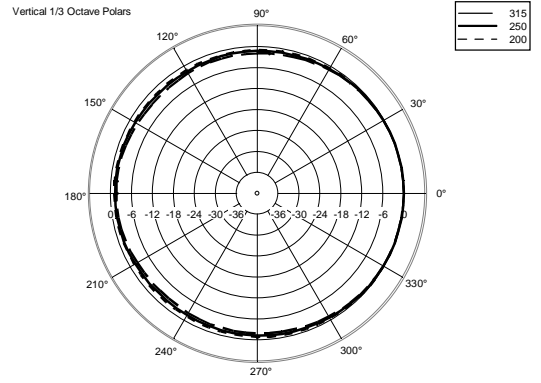
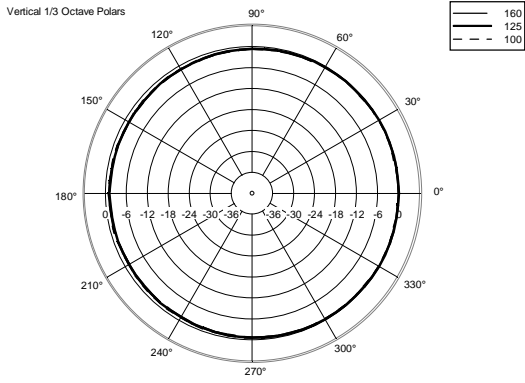


**SCHEMATICS**











## **NOTAS**

NO SE PRECISA ADVERTENCIA para PERSONAS CON CAPACITACIÓN (EN 50110) para voltajes de AUDIO de hasta 120 V cuando hay señales de advertencia cerca de los terminales de conexión. En caso de que el voltaje de AUDIO no supere los 71 V, no serán necesarias señales de advertencia. No es necesario conectar a tierra las partes de metal de los altavoces equipados con transformadores y que estén conectados a salidas de amplificadores de 70,7 V / 100 V (ref. EN 62368-1 artículo 4.3.2.2), a no ser que la normativa local así lo requiera.

---