



HD 410T

TROMBA IN ALLUMINIO CON UNITA' DINAMICA E TRASFORMATORE



Descrizione HD 410/T è un diffusore a tromba compatto a tenuta stagna progettato per fornire un'elevata efficienza. Si caratterizza per una riproduzione del suono ad elevata intelligibilità, unita ad una bassa distorsione. Il trasformatore di linea che li equipaggia permette il collegamento a linee a tensione costante di 70 e 100V, con possibilità di selezionare la potenza diffusa tramite un commutatore rotativo accessibile dall'esterno.

- Caratteristiche**
- › Trasformatore di linea integrato con selettore di potenza multipla sul coperchio posteriore
 - › Filtro Passa Alto per la protezione del driver contro le basse frequenze fuori gamma
 - › Costruzione a doppio isolamento IP 66 per temperature tra -25°C e + 70°C
 - › Padiglione in alluminio con fondello in materiale plastico ABS stabilizzato UV e autoestingente
 - › Colore grigio Platino RAL 7035
 - › Supporto di fissaggio in acciaio inossidabile

Codice 13133041 HD 410T

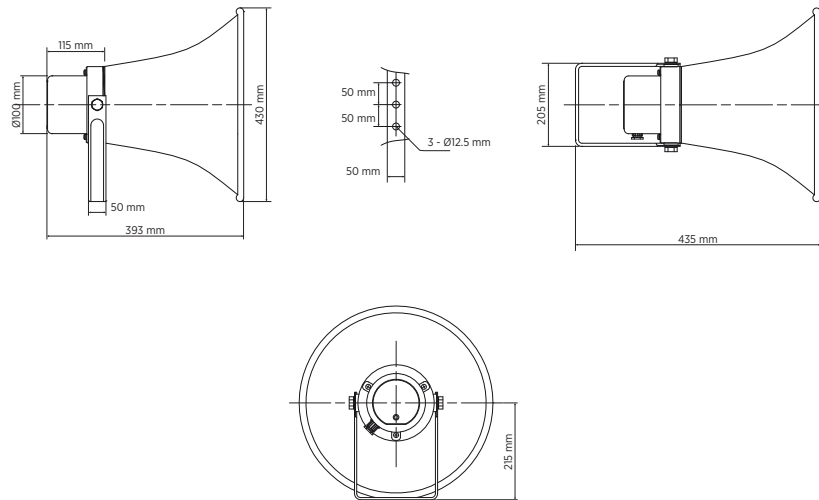
Grey - RAL 7035 EAN 8024530001247



HD 410T

TROMBA IN ALLUMINIO CON UNITA' DINAMICA E TRASFORMATORE

Line Art 2D



SPECIFICHE TECNICHE

Specifiche acustiche	Risposta in frequenza (-10dB)	180 Hz ÷ 7000 Hz
	Max SPL @ 1m	130 dB
	Angolo di copertura	90°
	Sensibilità del sistema	112 dB
Sezione di potenza	Amplificazione	Full Range
	Potenza	50 W
	Potenza di picco	200 W PEAK
Trasduttori	Driver a compressione	1 x 2.0"
Sezione Input/Output	Connettori in ingresso	Cable
	Connessioni di uscita	Cable
	Trasformatore a Tensione Costante	70/100 V
	Selettore di potenza 1	50 W - 200 ohm
	Selettore di potenza 2	30 W - 333 ohm
	Selettore di potenza 3	25 W - 400 ohm
Conformità agli standard	Selettore di potenza 4	15 W - 667 ohm
	Selettore di potenza 5	7.5 W - 1333 ohm
	Grado di protezione IP	IP 66
	Standard di sicurezza	CE compliant
	Specifiche fisiche	Materiale Cabinet/Case
Hardware		Stainless steel U bracket
Colore		Grey - RAL 7035
Dimensioni	Profondità	393 mm / 15.47 inches
	Diametro	430 mm / 16.93 inches
	Peso	3.57 kg / 7.87 lbs