



# DP 5EN

PROYECTOR UNIDIRECCIONAL DE SONIDO



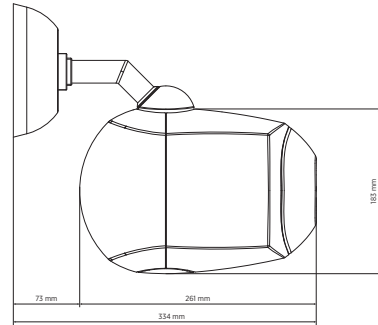
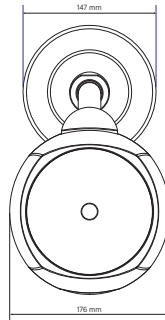
<b>Descripción</b>	<p>El modelo DP 5EN es un proyector de sonido resistente a la intemperie diseñado para instalaciones que requieran una gran inteligibilidad en los mensajes de alarma y un gran sonido. Se puede instalar tanto en interiores como en exteriores gracias a su grado de protección IP65. Además, su moderno y atractivo diseño lo convierten en el producto perfecto para entornos donde los proyectores tengan también una función arquitectónica y contribuyan a mejorar la estética global del lugar.</p>
<b>Características</b>	<ul style="list-style-type: none"><li>› Transductor de banda completa de 5".</li><li>› Potencia seleccionable (100 V): 20 W - 10 W - 5 W - 2,5 W.</li><li>› Sensibilidad de 88 dB.</li><li>› Color blanco RAL 9016.</li><li>› Carcasa ignífuga de ABS, rejilla de acero.</li><li>› Bloque de terminales de entrada y salida de cerámica.</li><li>› Protección de fusible térmico.</li><li>› Grado de protección IP65.</li></ul>
<b>Código De Artículo</b>	13133076 DP 5EN <span style="float: right;">White - RAL 9016 EAN 8024530011123</span>



# DP 5EN

PROYECTOR UNIDIRECCIONAL DE SONIDO

Line Art 2D



## ESPECIFICACIONES

### Especificaciones acusticas

Respuesta en frecuencia (-10 dB)  
SPL máx. a 1 m  
SPL máx. a 4m  
Ángulo de cobertura  
Sensibilidad del sistema  
Sensibilidad del sistema 1 W a 4 m

80 Hz ÷ 20000 Hz  
101 dB  
89 dB  
210°  
88 dB  
76 dB

### Sección de potencia

Amplification  
Manejo de potencia  
Manejo de potencia pico  
Protecciones

Full Range  
20 W  
80 W PEAK  
Thermal fuse

### Transductores

Rango completo

1 x 5.0"

### Sección de entrada/salida

Conectores de entrada  
Conectores de salida  
Transformador de voltaje constante  
Selección de potencia 1  
Selección de potencia 2  
Selección de potencia 3  
Selección de potencia 4

Ceramic screw terminals  
Ceramic screw terminals  
100 V  
20 W - 500 ohm  
10 W - 1000 ohm  
5 W - 2000 ohm  
2.5 W - 4000 ohm

### Cumplimiento estándar

Grado de protección IP  
Safety agency  
Certificado EN54-24  
Número de CPR

IP 65  
CE compliant  
Yes  
0068-CPR-058/2014

### Especificaciones físicas

Material del gabinete/de la caja  
Hardware  
Rejilla  
Color

ABS  
Wall mount metal plate  
Steel  
White - RAL 9016

### Tamaño / Peso

Altura  
Ancho  
Profundidad  
Peso

183 mm / 7.2 inches  
176 mm / 6.93 inches  
261 mm / 10.28 inches  
2.61 kg / 5.75 lbs



# DP 5EN

PROYECTOR UNIDIRECCIONAL DE SONIDO