



DP 5EN

PROJECTEUR DE SON UNIDIRECTIONNEL



Description

Le DP 5EN est un projecteur de son résistant aux intempéries, adapté à toutes les installations où sont requises une grande intelligibilité pour la diffusion des messages d'alarme et une excellente qualité de reproduction du son. Grâce à son indice de protection IP65 il peut être installé à l'intérieur comme en plein air. De plus, son design moderne et attrayant en fait le produit idéal pour les environnements dans lesquels les projecteurs jouent également le rôle d'éléments architecturaux et doivent contribuer à améliorer l'esthétique globale.

Caractéristiques

- › Haut-parleur large bande de 5".
- › Puissance commutable (ligne 100 V) : 20 W - 10 W - 5 W - 2,5 W.
- › Sensibilité de 88 dB.
- › Couleur blanc RAL 9016.
- › Boîtier en ABS résistant aux flammes, grille en acier.
- › Bornier entrée/sortie en céramique.
- › Fusible de protection thermique.
- › Indice de protection IP65.

Numéro De Pièce

13133076 DP 5EN

White - RAL 9016 EAN 8024530011123

Spécifications

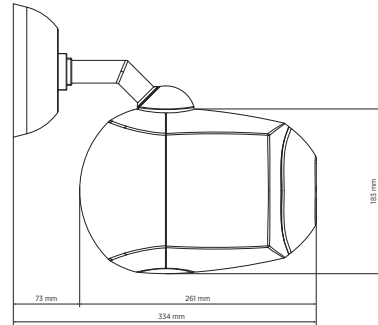
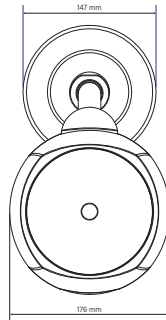
Products are continually improved. All specifications are therefore subject to change without notice.



DP 5EN

PROJECTEUR DE SON UNIDIRECTIONNEL

Line Art 2D



SPÉCIFICATIONS

Specifications acoustiques

Réponse en fréquence (-10 dB)
SPL max. @ 1m
SPL max. @ 4m:
Angle de couverture
Sensibilité du système:
Sensibilité du système 1 W @ 4 m:

80 Hz ÷ 20000 Hz
101 dB
89 dB
210°
88 dB
76 dB

Section alimentation

Amplification
Manipulation de tension
Manipulation de tension de crête
Protections

Full Range
20 W
80 W PEAK
Thermal fuse

Hauts-parleurs

Gamme complète

1 x 5.0"

Sections entrées/sorties

Connecteurs d'entrée
Connecteurs de sortie
Transformateur de tension constante
Réglage de tension 1
Réglage de tension 2
Réglage de tension 3
Réglage de tension 4

Ceramic screw terminals
Ceramic screw terminals
100 V
20 W - 500 ohm
10 W - 1000 ohm
5 W - 2000 ohm
2.5 W - 4000 ohm

Conformité standard

Degré de protection IP
Safety agency
Certifié EN54-24
Numéro CPR

IP 65
CE compliant
Yes
0068-CPR-058/2014

Specifications physiques

Matériau du cabinet/caisson
Matériel
Grille
Couleur

ABS
Wall mount metal plate
Steel
White - RAL 9016

Taille / Poids

Hauteur
Largeur
Profondeur
Poids

183 mm / 7.2 inches
176 mm / 6.93 inches
261 mm / 10.28 inches
2.61 kg / 5.75 lbs



DP 5EN

PROJECTEUR DE SON UNIDIRECTIONNEL