



DP 5EN

PROIETTORE DI SUONO MONODIREZIONALE



Descrizione

DP 5EN è un proiettore di suono unidirezionale adatto per tutte quelle installazioni in cui sono richiesti sia elevata intelligibilità nella diffusione dei messaggi di allarme, sia elevata qualità nella riproduzione del suono. Grazie al suo grado di protezione IP65, può essere installato sia all'interno sia all'esterno. Inoltre, il design moderno e accattivante lo rende un prodotto ideale per ambienti in cui i diffusori sono intesi anche come elementi architettonici e contribuiscono a migliorare l'estetica globale.

Caratteristiche

- › Altoparlante fullrange da 5".
- › Potenza selezionabile (100 V): 20 W - 10 W - 5 W - 2.5 W.
- › 88 dB di sensibilità.
- › Colore bianco RAL 9016.
- › Corpo in ABS antifiama, griglia in metallo.
- › Connettore ceramico per ingresso e uscita.
- › Fusibile termico di protezione.
- › Grado di protezione IP65.

Codice

13133076 DP 5EN

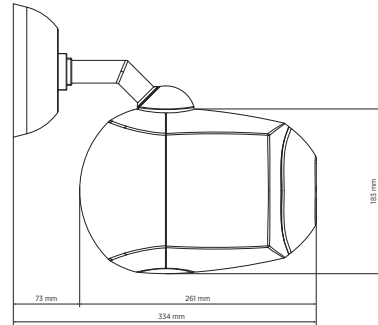
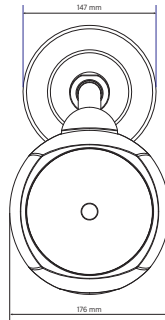
White - RAL 9016 EAN 8024530011123



DP 5EN

PROIETTORE DI SUONO MONODIREZIONALE

Line Art 2D



SPECIFICHE TECNICHE

Specifiche acustiche	Risposta in frequenza (-10dB) Max SPL @ 1m Max SPL @ 4m Angolo di copertura Sensibilità del sistema Sensibilità del sistema 1W @ 4 m	80 Hz ÷ 20000 Hz 101 dB 89 dB 210° 88 dB 76 dB
Sezione di potenza	Amplificazione Potenza Potenza di picco Protezioni	Full Range 20 W 80 W PEAK Thermal fuse
Trasduttori	Fullrange	1 x 5.0"
Sezione Input/Output	Connettori in ingresso Connessioni di uscita Trasformatore a Tensione Costante Selettore di potenza 1 Selettore di potenza 2 Selettore di potenza 3 Selettore di potenza 4	Ceramic screw terminals Ceramic screw terminals 100 V 20 W - 500 ohm 10 W - 1000 ohm 5 W - 2000 ohm 2.5 W - 4000 ohm
Conformità agli standard	Grado di protezione IP Standard di sicurezza Certificato EN54-24 Numero CPR:	IP 65 CE compliant Yes 0068-CPR-058/2014
Specifiche fisiche	Materiale Cabinet/Case Hardware Griglia Colore	ABS Wall mount metal plate Steel White - RAL 9016
Dimensioni / Peso	Altezza Larghezza Profondità Peso	183 mm / 7.2 inches 176 mm / 6.93 inches 261 mm / 10.28 inches 2.61 kg / 5.75 lbs



DP 5EN

PROIETTORE DI SUONO MONODIREZIONALE